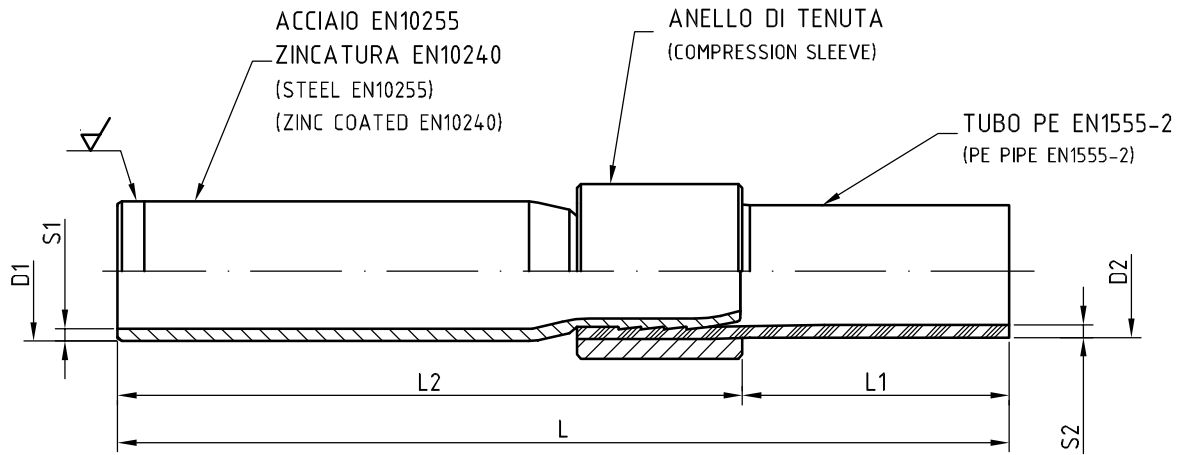


# ZINCATO A SALDARE

(ZINC COATED WELD END TRANSITION FITTINGS)



CODICE (CODE)	D1	D2	L*	L1*	L2*	S1	S2 MOP5 SDR11	PESO Kg (weight)
072700	139,7	140	600	200	400	5,0	12,7	10,5
072701	168,3	160	650	200	450	5,0	14,6	13,4
072702	168,3	180	650	200	450	5,0	16,4	13,8
072703	219,1	200	750	250	500	5,6	18,2	21,9
072704	219,1	225	750	250	500	5,6	20,5	23,5